

Zestaw - EV-T2M3SO12-4P-P-SET



1164423

<https://www.phoenixcontact.com/pl/produkty/1164423>

Dane zawarte w tym dokumencie PDF zostały wygenerowane z naszego katalogu online. Kompletne dane znajdują się w dokumentacji użytkownika. Obowiązują ogólne warunki użytkowania dla materiałów pobieranych.



CHARX connect, Zestaw, Połączenie gniazda do montażu na stacji ładowania, klapki ochronnej i osłonki tylnej służącej pełniąc funkcję odciążki i ochrony przeciwporażeniowej, przykręcenie klapki od tyłu, z czujnikiem temperatury, z wskaźnikiem statusu LED w ramce klapki ochronnej, możliwość ponownego podłączenia, Do ładowania pojazdów elektrycznych (EV) prądem przemiennym (AC), kompatybilność z wtykami stacji ładowania, Typ 2, IEC 62196-2, 32 A / 480 V (AC), bez przewodu, Montaż na tylnej ścianie, Gwint M5, Premium z klapką LED, Logo „PHOENIX CONTACT”

Opis produktu

Gniazdo stacji ładowania z klapką, do ładowania pojazdów elektrycznych prądem przemiennym (AC), kompatybilny z wtykami stacji ładowania typu 2. Do montażu w stacjach ładowania pojazdów elektrycznych (EVSE)

Korzyści

- Intuicyjna i szybka sygnalizacja statusu ładowania za pomocą kolorowych diod LED
- Niezawodna ochrona przed przegrzaniem dzięki precyzyjnemu pomiarowi temperatury
- Elastyczny montaż i łatwe serwisowanie dzięki kablom wtykowym
- Na zamówienie z indywidualnym logo – z myślą o jednolitym brandingu stacji ładowania
- Wodoszczelność i ochrona przed zabrudzeniem dzięki zalewanym stykom
- Zaprojektowane i wyprodukowane zgodnie ze standardem motoryzacyjnym IATF 16949 oraz ISO 9001
- Jednolita kompaktowa przestrzeń montażowa

Zestaw - EV-T2M3SO12-4P-P-SET



1164423

<https://www.phoenixcontact.com/pl/produkty/1164423>

Dane handlowe

Numer artykułu	1164423
Jednostka opakowania	1 Szt.
Minimalne zamówienie	1 Szt.
Klucz sprzedaży	XWBADC
Klucz produktu	XWBADC
GTIN	4063151177089
Waga jednej sztuki (z opakowaniem)	587,6 g
Waga jednej sztuki (bez opakowania)	378 g
Numer taryfy celnej	85366990
Kraj pochodzenia	DE

Zestaw - EV-T2M3SO12-4P-P-SET



1164423

<https://www.phoenixcontact.com/pl/produkty/1164423>

Set consists of

Klapka ochronna

Klapka ochronna - EV-T2SOC-P - 1164297

<https://www.phoenixcontact.com/pl/produkty/1164297>



CHARX connect, Klapka ochronna, samozamykająca, przykręcenie klapki od tyłu, z wskaźnikiem statusu LED w ramce klapki ochronnej, do montażu na gniazdach do montażu na stacji ładowania, Typ 2, IEC 62196-2, Montaż na ścianie przedniej, Gwint M5, Premium, Tłoczone logo PHOENIX CONTACT

Infrastrukturale gniazda ładowania

Infrastrukturale gniazda ładowania - EV-T2M3SO12-4P-P - 1164299

<https://www.phoenixcontact.com/pl/produkty/1164299>



CHARX connect, Infrastrukturale gniazda ładowania, przykręcenie klapki od tyłu, z czujnikiem temperatury, możliwość ponownego podłączenia, Do ładowania pojazdów elektrycznych (EV) prądem przemiennym (AC), kompatybilność z wtykami stacji ładowania, Typ 2, IEC 62196-2, 32 A / 480 V (AC), bez przewodu, Montaż na tylnej ścianie, Gwint M5, Premium, Logo „PHOENIX CONTACT”

Dane techniczne

Właściwości produktu

Typ produktu	Infrastrukturalne gniazda ładowania
Zestaw składa się z	1164299 EV-T2M3SO12-4P-P 1164297 EV-T2SOC-P
Zastosowanie	Do ładowania pojazdów elektrycznych (EV) prądem przemiennym (AC) kompatybilność z wtykami stacji ładowania
Wykonanie	Połączenie gniazda do montażu na stacji ładowania, klapki ochronnej i osłonki tylnej służącej pełniącej funkcję odciążki i ochrony przeciwporażeniowej przykręcenie klapki od tyłu z czujnikiem temperatury z wskaźnikiem statusu LED w ramce klapki ochronnej możliwość ponownego podłączenia
Rodzaj rygla	Zablokowanie po wetknięciu za pomocą siłownika blokady
Siła wcisku	< 100 N
Umieszczone logo	Logo „PHOENIX CONTACT”
Standard ładowania	Typ 2
Tryb ładowania	Tryb 3, przypadek B

Parametry elektryczne

Liczba faz	3
Sposób przesyłania sygnałów	Modulacja szerokości impulsu
Rodzaj prądu ładowania	AC 3-fazowy
Informacja na temat rodzaju przyłącza	Podłączenie za pomocą konektorów płaskich męskich, rozłączalne
Moc maksymalna	22 kW

Zestyk mocy

Liczba	5 (L1, L2, L3, N, PE)
Napięcie znamionowe	480 V AC
Prąd znamionowy	32 A

Zestyk sygnałowy

Liczba	2 (CP, PP)
Napięcie znamionowe	30 V AC
Prąd znamionowy	2 A

System czujników temperatury

Typ czujnika	Łańcuch PTC
Normy/przepisy	DIN EN 60738-1
Zalecany prąd pomiarowy	≤ 1 mA ($U_{maks.} = 24$ V DC)

Siłownik blokady

Zestaw - EV-T2M3SO12-4P-P-SET



1164423

<https://www.phoenixcontact.com/pl/produkty/1164423>

Możliwy zakres zasilania na silniku	9 V ... 16 V
Maksymalne napięcie do wykrycia blokady	30 V
Typowy prąd silnika przy blokadzie	0,2 A
Prąd wsteczny silnika	maks. 1 A
Maks. czas trwania z prądem odcinającym	1000 ms
Zalecany czas dostosowania	600 ms
Czas przerwy po schowaniu lub wysunięciu	3 s
Liczba cykli wtykania w okresie żywotności	> 10000 cykli przełączenia
Temperatura otoczenia (praca)	-30 °C ... 50 °C
Długość przewodów	0,5 m
Budowa kabla	4 x 0,5 mm ²
Rozpoznawanie ryglowania	tak
Mechaniczne odblokowanie awaryjne	tak

Wymiary

Szerokość	75 mm
Wysokość	91,71 mm
Głębokość	87,95 mm (z nasadzaną osłoną pełniącą funkcję odciążki i ochrony przeciwporażeniowej, patrz akcesoria) 73,35 mm (bez nasadzonej osłony pełniącej funkcję odciążki i ochrony przeciwporażeniowej, patrz akcesoria)
Wymiary otworu	60 mm x 60 mm

Dane materiału

Kolor Obudowa	czarny
Powierzchnia styku	Ag
Materiał	Tw. sztucz.

Złącze

Liczba cykli wtykania	> 10000
-----------------------	---------

Kabel/przewód

Budowa kabla	
Typ przewodu	bez przewodu
pojedyncze żyły, przekrój	6 mm ²

Parametry mechaniczne

Dane mechaniczne	
Siła wcisku	< 100 N
Siła ciągnięcia	< 100 N

Warunki środowiskowe i żywotność

Warunki otoczenia	
Stopień ochrony (po połączeniu)	IP44 (wetknięty)

Zestaw - EV-T2M3SO12-4P-P-SET



1164423

<https://www.phoenixcontact.com/pl/produkty/1164423>

Stopień ochrony	IP44 (wetknięty) IP54 (z klapką, patrz akcesoria)
Temperatura otoczenia (praca)	-30 °C ... 50 °C
Temperatura otoczenia (składowanie/transport)	-40 °C ... 80 °C
Wysokość	5000 m (n.p.m.)

Normy i przepisy

Normy

Normy/przepisy	IEC 62196-2
----------------	-------------

Montaż

Sposób montażu	Montaż na tylnej ścianie	Możliwe pochylenie z przodu od 0 do 90 stopni	Montaż na tylnej ścianie	Możliwe pochylenie z przodu od 0 do 90 stopni
Sposób montażu z tyłu	dostępne osobno		z tyłu	dostępne osobno
Możliwe pozycje montażu			Montaż na tylnej ścianie	
Ograniczenia pozycji montażu			Możliwe wyłącznie pochylenie z przodu od 0 do 90 stopni, patrz ilustracja	
Maks. grubość ścianki			maks. 50 mm (Montaż od wewnątrz, normatywna wartość maksymalna dla wtyku do stacji ładowania)	maks. 28 mm (Montaż od wewnątrz, normatywna wartość maksymalna dla wtyku do stacji ładowania przy zastosowaniu klapki 1405217)
Średnica otworu mocującego			7,00 mm (ø)	
Śruby mocujące			Gwint M5	
Śruby w komplecie			brak	
Przykręcenie klapki			Tylko od tyłu	
Pozycja siłownika blokady			środek góra	

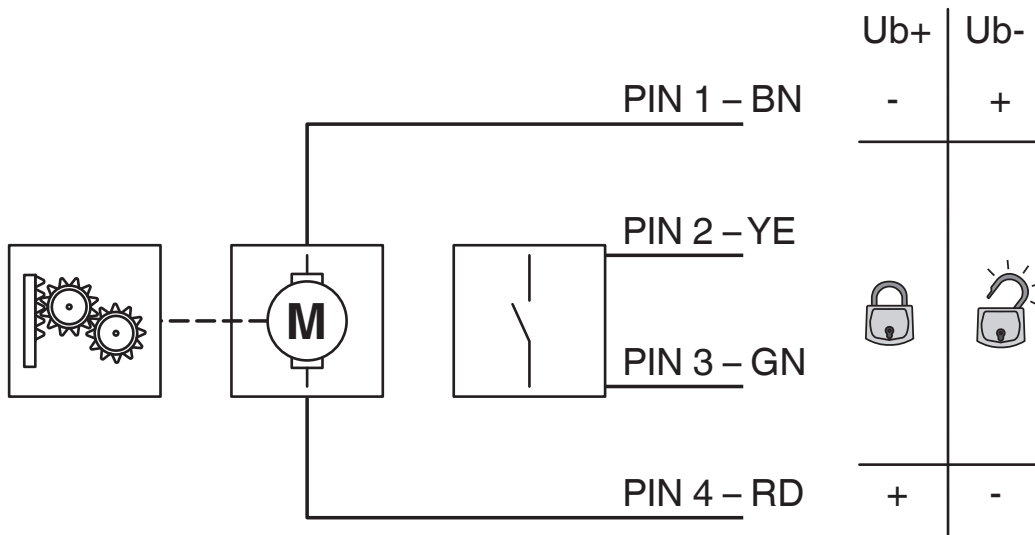
Zestaw - EV-T2M3SO12-4P-P-SET

1164423

<https://www.phoenixcontact.com/pl/produkty/1164423>

Rysunki

Schemat blokowy

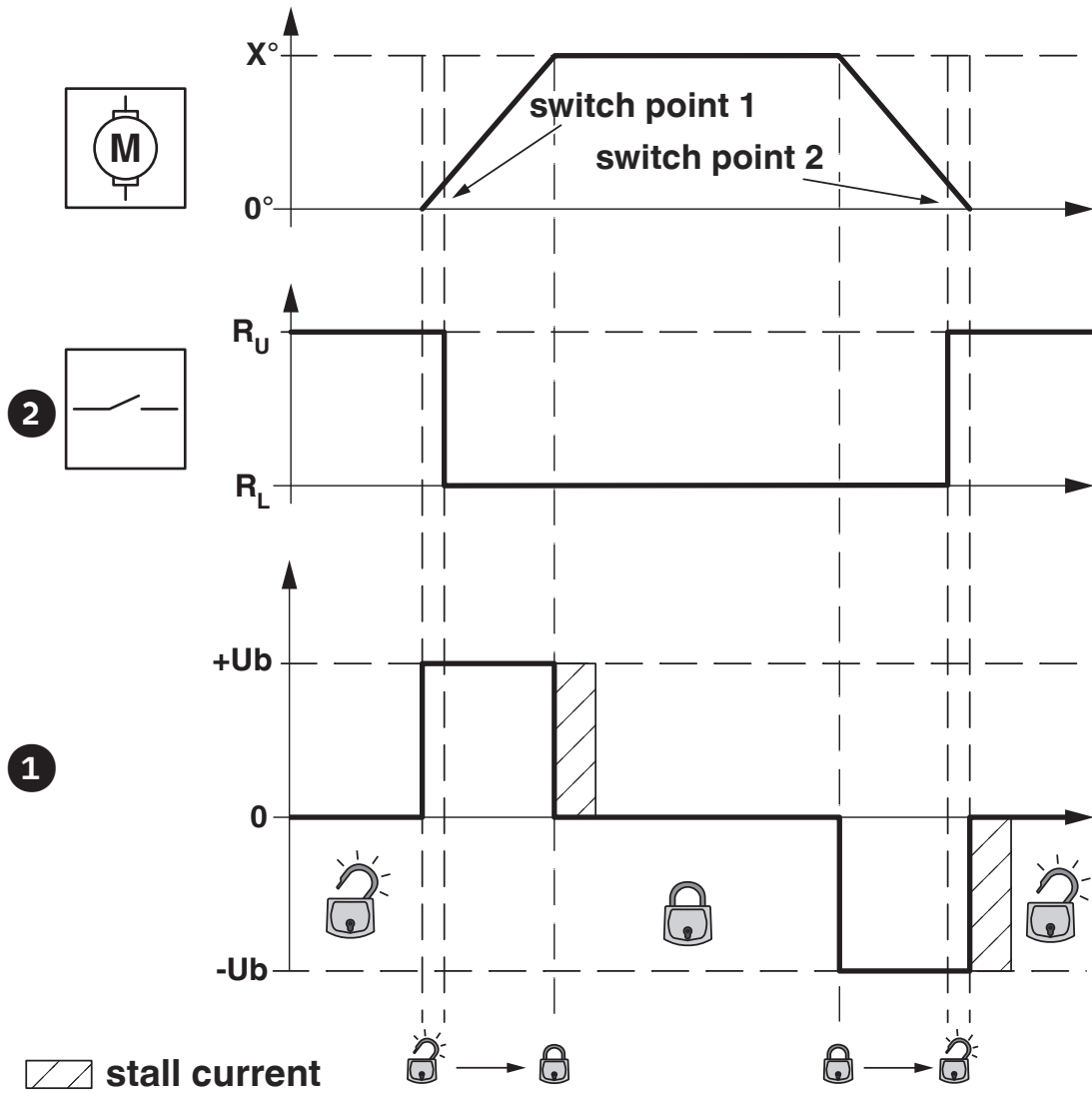


Schemat blokowy silownika blokady

1164423

<https://www.phoenixcontact.com/pl/produkty/1164423>

Rysunek schematyczny



Stany zablokowania siłownika blokady

Zestaw - EV-T2M3SO12-4P-P-SET

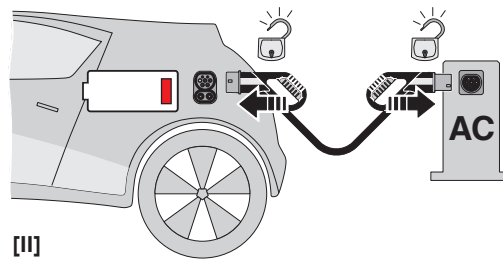
1164423

<https://www.phoenixcontact.com/pl/produkty/1164423>

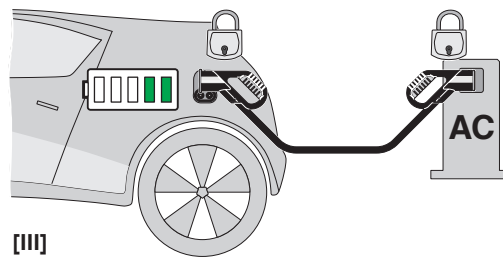
Rysunek schematyczny



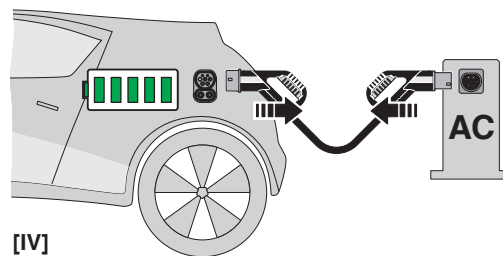
[I]



[II]



[III]



[IV]



[V]

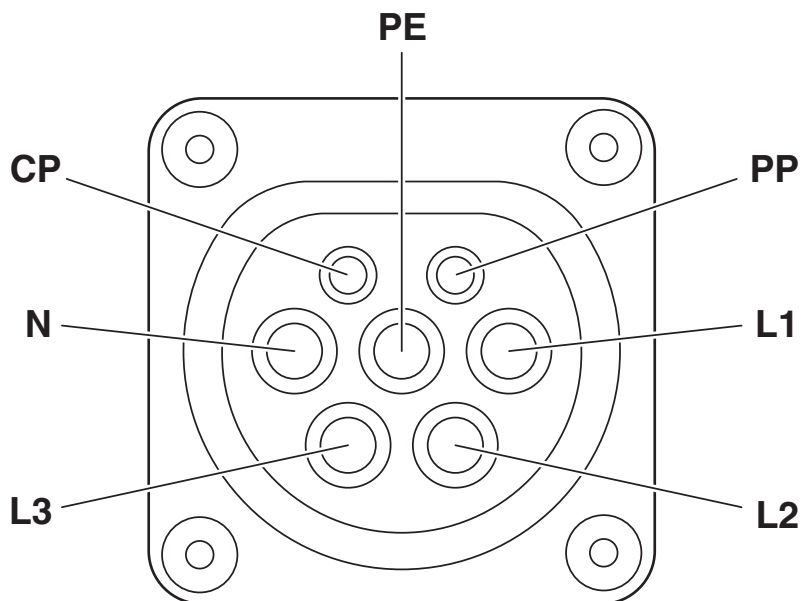
Instrukcja obsługi

Zestaw - EV-T2M3SO12-4P-P-SET

1164423

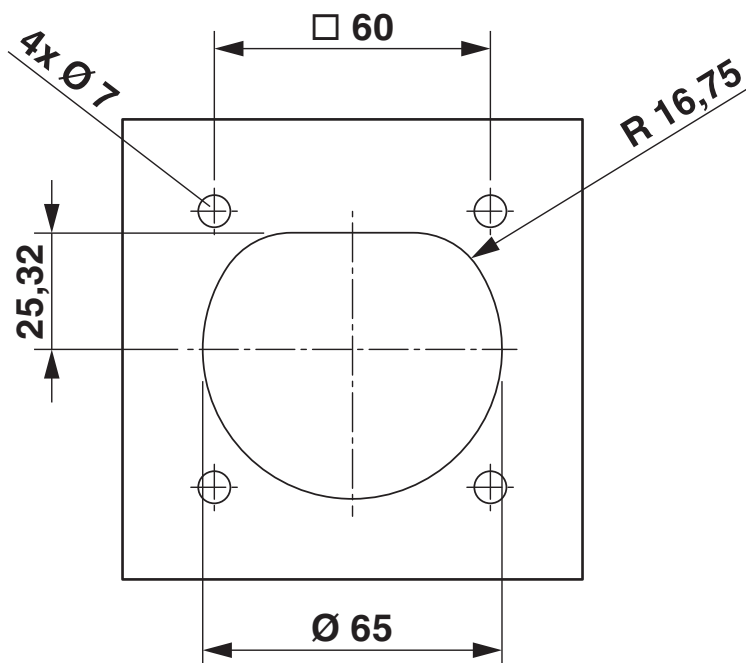
<https://www.phoenixcontact.com/pl/produkty/1164423>

rysunek złączy



Przyporządkowanie pinów infrastrukturalnego gniazda ładowania

Rysunek schematyczny



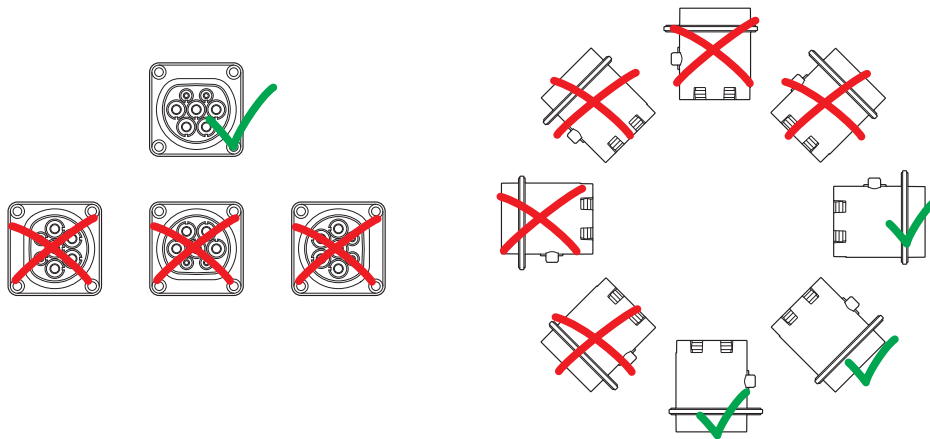
Układ otworów

Zestaw - EV-T2M3SO12-4P-P-SET

1164423

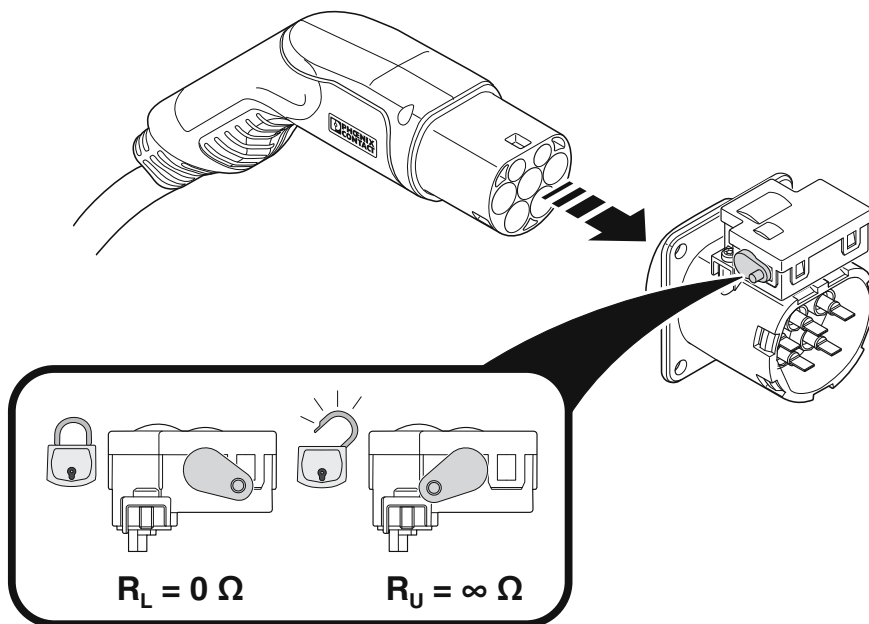
<https://www.phoenixcontact.com/pl/produkty/1164423>

Rysunek schematyczny



Pozycje montażowe

Rysunek schematyczny



Pozycje dźwigni do awaryjnego odblokowania siłownika blokady

Zestaw - EV-T2M3SO12-4P-P-SET



1164423

<https://www.phoenixcontact.com/pl/produkty/1164423>

Klasyfikacje

ECLASS

ECLASS-9.0	27144706
ECLASS-10.0.1	27144706
ECLASS-11.0	27144706

ETIM

ETIM 8.0	EC002898
----------	----------

UNSPSC

UNSPSC 21.0	39121800
-------------	----------

Zestaw - EV-T2M3SO12-4P-P-SET



1164423

<https://www.phoenixcontact.com/pl/produkty/1164423>

Environmental Product Compliance

REACH SVHC	Lead 7439-92-1
China RoHS	Okres dla użytkowania zgodnego z przeznaczeniem (EFUP): 10 lat;
	Informacje na temat substancji niebezpiecznych można znaleźć w deklaracji producenta w zakładce „Do pobrania”

Zestaw - EV-T2M3SO12-4P-P-SET

1164423

<https://www.phoenixcontact.com/pl/produkty/1164423>

Akcesoria

Narzędzia

Narzędzia - EV-T2M3SO-CAP-REMOVER - 1286836

<https://www.phoenixcontact.com/pl/produkty/1286836>



CHARX connect, narzędzie do otwierania opcjonalnej zaślepki do montażu z tyłu gniazda stacji ładowania generacji 2.0 Basic z funkcją odciążki i ochrony przeciwporażeniowej.

Klapka ochronna

Klapka ochronna - EV-T2SOC-P - 1164297

<https://www.phoenixcontact.com/pl/produkty/1164297>



CHARX connect, Klapka ochronna, samozamykająca, przykręcenie klapki od tyłu, z wskaźnikiem statusu LED w ramce klapki ochronnej, do montażu na gniazdach do montażu na stacji ładowania, Typ 2, IEC 62196-2, Montaż na ścianie przedniej, Gwint M5, Premium, Tłoczone logo PHOENIX CONTACT

Zestaw - EV-T2M3SO12-4P-P-SET

1164423

<https://www.phoenixcontact.com/pl/produkty/1164423>

Zestaw kabli

Zestaw kabli - EV-T2M3SOW-1AC32A-0,3M6,0E - 1164343

<https://www.phoenixcontact.com/pl/produkty/1164343>



CHARX connect, Zestaw kabli, Przewody z jednej strony zakończone konektorem płaskim żeńskim, Wyłącznie do podłączania do gniazd do montażu na stacji ładowania generacji 2 firmy Phoenix Contact, Typ 2, IEC 62196-2, 32 A / 250 V (AC), Pojedyncze żyły, długość: 0,3 m, Generacja 2

Zestaw kabli

Zestaw kabli - EV-T2M3SOW-3AC20A-0,3M2,5E - 1164355

<https://www.phoenixcontact.com/pl/produkty/1164355>



CHARX connect, Zestaw kabli, Przewody z jednej strony zakończone konektorem płaskim żeńskim, Wyłącznie do podłączania do gniazd do montażu na stacji ładowania generacji 2 firmy Phoenix Contact, Typ 2, IEC 62196-2, 20 A / 480 V (AC), Pojedyncze żyły, długość: 0,3 m, Generacja 2

Zestaw - EV-T2M3SO12-4P-P-SET



1164423

<https://www.phoenixcontact.com/pl/produkty/1164423>

Zestaw kabli

Zestaw kabli - EV-T2M3SOW-3AC32A-0,3M6,0E - 1164362

<https://www.phoenixcontact.com/pl/produkty/1164362>

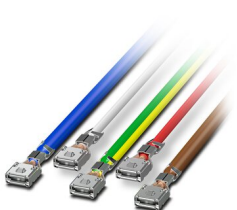


CHARX connect, Zestaw kabli, Przewody z jednej strony zakończone konektorem płaskim żeńskim, Wyłącznie do podłączania do gniazd do montażu na stacji ładowania generacji 2 firmy Phoenix Contact, Typ 2, IEC 62196-2, 32 A / 480 V (AC), Pojedyncze żyły, długość: 0,3 m, Generacja 2

Zestaw kabli

Zestaw kabli - EV-T2M3SOW-1AC32A-0,7M6,0E - 1164344

<https://www.phoenixcontact.com/pl/produkty/1164344>



CHARX connect, Zestaw kabli, Przewody z jednej strony zakończone konektorem płaskim żeńskim, Wyłącznie do podłączania do gniazd do montażu na stacji ładowania generacji 2 firmy Phoenix Contact, Typ 2, IEC 62196-2, 32 A / 250 V (AC), Pojedyncze żyły, długość: 0,7 m, Generacja 2

Zestaw - EV-T2M3SO12-4P-P-SET

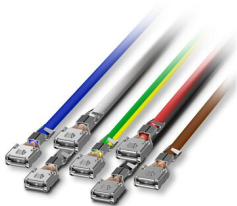
1164423

<https://www.phoenixcontact.com/pl/produkty/1164423>

Zestaw kabli

Zestaw kabli - EV-T2M3SOW-3AC20A-0,7M2,5E - 1164361

<https://www.phoenixcontact.com/pl/produkty/1164361>



CHARX connect, Zestaw kabli, Przewody z jednej strony zakończone konektorem płaskim żeńskim, Wyłącznie do podłączania do gniazd do montażu na stacji ładowania generacji 2 firmy Phoenix Contact, Typ 2, IEC 62196-2, 20 A / 480 V (AC), Pojedyncze żyły, długość: 0,7 m, Generacja 2

Zestaw kabli

Zestaw kabli - EV-T2M3SOW-3AC32A-0,7M6,0E - 1164365

<https://www.phoenixcontact.com/pl/produkty/1164365>



CHARX connect, Zestaw kabli, Przewody z jednej strony zakończone konektorem płaskim żeńskim, Wyłącznie do podłączania do gniazd do montażu na stacji ładowania generacji 2 firmy Phoenix Contact, Typ 2, IEC 62196-2, 32 A / 480 V (AC), Pojedyncze żyły, długość: 0,7 m, Generacja 2

Zestaw - EV-T2M3SO12-4P-P-SET

1164423

<https://www.phoenixcontact.com/pl/produkty/1164423>

Ograniczniki przepięć typu 2

Ograniczniki przepięć typu 2 - VAL-EV-T2 280/3+1 - 1180144

<https://www.phoenixcontact.com/pl/produkty/1180144>

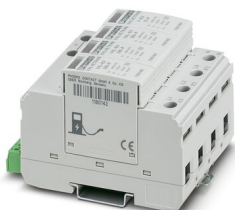


CHARX protect: wtykowy ogranicznik przepięć typu 2/ Class II, do 3-fazowych sieci zasilających z oddzielnym przewodem neutralnym i PE (system 5-przewodowy: L1, L2, L3, N, PE). Przeznaczony specjalnie do elektromobilności.

Ograniczniki przepięć typu 2

Ograniczniki przepięć typu 2 - VAL-EV-T2 280/3+1-R - 1180145

<https://www.phoenixcontact.com/pl/produkty/1180145>



CHARX protect: wtykowy ogranicznik przepięć typu 2/ Class II, do 3-fazowych sieci zasilających z oddzielnym przewodem neutralnym i PE (system 5-przewodowy: L1, L2, L3, N, PE), z zestykiem komunikacji zdalnej. Przeznaczony specjalnie do elektromobilności.

Zestaw - EV-T2M3SO12-4P-P-SET

1164423

<https://www.phoenixcontact.com/pl/produkty/1164423>

Odgromnik/ogranicznik przepięć typ 1/2

Odgromnik/ogranicznik przepięć typ 1/2 - VAL-EV-T1/T2 264/12.5/3+1 - 1180149

<https://www.phoenixcontact.com/pl/produkty/1180149>



CHARX protect: wtykowy odgromnik / ogranicznik przepięć typu 1/2 / Class I/II, do 3-fazowych sieci zasilających z oddzielnym przewodem neutralnym i PE (system 5-przewodowy: L1, L2, L3, N, PE). Przeznaczony specjalnie do elektromobilności.

Odgromnik/ogranicznik przepięć typ 1/2

Odgromnik/ogranicznik przepięć typ 1/2 - VAL-EV-T1/T2 264/12.5/3+1-R - 1180150

<https://www.phoenixcontact.com/pl/produkty/1180150>



CHARX protect: wtykowy odgromnik / ogranicznik przepięć typu 1/2 / Class I/II, do 3-fazowych sieci zasilających z oddzielnym przewodem neutralnym i PE (system 5-przewodowy: L1, L2, L3, N, PE), z zestykiem komunikacji zdalnej. Przeznaczony specjalnie do elektromobilności.

Zestaw - EV-T2M3SO12-4P-P-SET

1164423

<https://www.phoenixcontact.com/pl/produkty/1164423>

AC sterowanie ładowania

AC sterowanie ładowania - CHARX SEC-1000 - 1139034

<https://www.phoenixcontact.com/pl/produkty/1139034>



CHARX control modular, AC sterowanie ładowania wg IEC 61851-1. Standard. rodzaj pracy Stand alone lub klient. interfejs: CHARX control modular magistrala systemowa. Możliwe do podłączenia urządzenia peryferyjne: Licznik energii, RFID, Wykrywanie prądu różnicowego DC. Montaż na szynie nośnej

AC sterowanie ładowania

AC sterowanie ładowania - CHARX SEC-3000 - 1139022

<https://www.phoenixcontact.com/pl/produkty/1139022>



CHARX control modular, AC sterowanie ładowania wg IEC 61851-1. Wbudowany system Linux. rodzaj pracy Stand alone, serwer lub klient. interfejs: Ethernet (2x), CHARX control modular magistrala systemowa, MICRO USB typu C. protokół komunikacyjny: OCPP 1.6J, Modbus/TCP, MQTT. Możliwe do podłączenia urządzenia peryferyjne: Licznik energii, RFID, Wykrywanie prądu różnicowego DC. Montaż na szynie nośnej

Zestaw - EV-T2M3SO12-4P-P-SET

1164423

<https://www.phoenixcontact.com/pl/produkty/1164423>

AC sterowanie ładowania

AC sterowanie ładowania - CHARX SEC-3050 - 1139018

<https://www.phoenixcontact.com/pl/produkty/1139018>



CHARX control modular, AC sterowanie ładowania wg IEC 61851-1, ISO/IEC 15118. Wbudowany system Linux. rodzaj pracy Stand alone, serwer lub klient. interfejs: Ethernet (2x), CHARX control modular magistrała systemowa, MICRO USB typu C. protokół komunikacyjny: OCPP 1.6J, Modbus/TCP, MQTT. Możliwe do podłączenia urządzenia peryferyjne: Licznik energii, RFID, Wykrywanie prądu różnicowego DC. Montaż na szynie nośnej

AC sterowanie ładowania

AC sterowanie ładowania - CHARX SEC-3100 - 1139012

<https://www.phoenixcontact.com/pl/produkty/1139012>



CHARX control modular, AC sterowanie ładowania wg IEC 61851-1. Wbudowany system Linux. rodzaj pracy Stand alone, serwer lub klient. interfejs: Ethernet (2x), Sieć komórkowa (4G/2G), CHARX control modular magistrała systemowa, MICRO USB typu C. protokół komunikacyjny: OCPP 1.6J, Modbus/TCP, MQTT. Możliwe do podłączenia urządzenia peryferyjne: Licznik energii, RFID, Wykrywanie prądu różnicowego DC. Montaż na szynie nośnej

Zestaw - EV-T2M3SO12-4P-P-SET

1164423

<https://www.phoenixcontact.com/pl/produkty/1164423>

AC sterowanie ładowania

AC sterowanie ładowania - CHARX SEC-3150 - 1138965

<https://www.phoenixcontact.com/pl/produkty/1138965>



CHARX control modular, AC sterowanie ładowania wg IEC 61851-1, ISO/IEC 15118. Wbudowany system Linux. rodzaj pracy Stand alone, serwer lub klient. interfejs: Ethernet (2x), Sieć komórkowa (4G/2G), CHARX control modular magistrała systemowa, MICRO USB typu C. protokół komunikacyjny: OCPP 1.6J, Modbus/TCP, MQTT. Możliwe do podłączenia urządzenia peryferyjne: Licznik energii, RFID, Wykrywanie prądu różnicowego DC. Montaż na szynie nośnej

AC sterowanie ładowania

AC sterowanie ładowania - EM-CP-PP-ETH - 2902802

<https://www.phoenixcontact.com/pl/produkty/2902802>



EV Charge Control służy do ładowania pojazdów elektrycznych w 3-fazowej sieci prądu przemiennego wg IEC 61851-1 Mode 3. Zintegrowane zostały wszystkie niezbędne funkcje sterowania. Dostępne są dodatkowe funkcje dla różnych aplikacji zasilania.

Zestaw - EV-T2M3SO12-4P-P-SET



1164423

<https://www.phoenixcontact.com/pl/produkty/1164423>

Odciążenie naciągu

Odciążenie naciągu - EV-T2M3SO-CAP - 1202424

<https://www.phoenixcontact.com/pl/produkty/1202424>



CHARX connect, Odciążenie naciągu, Ochrona przeciwporażeniowa, Do gniazda do montażu na stacji ładowania generacji 2.0, Do podłączenia z tyłu gniazda do montażu na stacji ładowania, Typ 2, IEC 62196-2, Generacja 2

Naklejka

Naklejka - EV-LABEL-C-SO - 1315521

<https://www.phoenixcontact.com/pl/produkty/1315521>



CHARX connect, Naklejka, do kabla ładowania AC i gniazda do montażu na stacji ładowania, DIN EN 17186, Oznakowanie C do wtyku stacji ładowania AC typu 2 i gniazda do montażu na stacji ładowania typu 2

Phoenix Contact 2022 © - Wszelkie prawa zastrzeżone
<https://www.phoenixcontact.com>

PHOENIX CONTACT Sp. z o.o.
ul. Bierutowska 57-59, Budynek nr 3/A
51-317 Wrocław
71/ 39 80 410
pxcpl@phoenixcontact.pl